

Open Socket BS463:1958

Standard: BS 463:1958

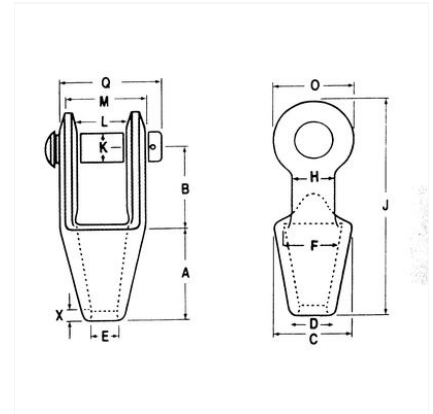
Features: High Quality UK Manufactured Wire Rope Socket

Material: Drop Forged Steel

Marking: ID code and Manufacturer's symbol

Finish: Ungalvanised

Safety factor: 5:1



Select a row from the table below, then click the add to quote button

Part Code	Rope diameter mm	Stock Code EN5A	Nom size (dia of rope) inch	X mm	Split cotter pin dia mm	SWL En 5A tf	SWL En 16 tf	A mm	B mm	C mm	D mm	E mm	F mm	H mm	M mm	O mm	Q mm
--	8	04A0280	5/16	4	3,2	0,762	-	42,9	31,8	30,2	15,9	9,5	15,9	14,3	31,8	28,6	42,9
--	9	04A0300	3/8	4,8	3,2	1,016	-	50,8	42,9	38,1	20,6	11,9	19	20,6	42,9	38,1	54
--	11	04A0310	7/16	5,6	3,2	1,27	-	50,8	42,9	38,1	20,6	13,5	22,2	20,6	42,9	38,1	54
--	13	04A0320	1/2	6,4	4	2,032	3,08	60,3	52,4	44,4	23,8	15,1	25,4	22,2	47,6	44,4	61,9
--	14	04A0330	9/16	7,1	4	2,286	3,52	60,3	52,4	44,4	28,8	16,7	28,6	22,2	47,6	44,4	61,9
--	16	04A0340	5/8	7,9	4,8	3,048	4,54	69,8	63,5	50,8	28,6	18,3	31,8	27	58,7	50,8	74,6
04A0420	19	04A0350	3/4	9,5	4,8	4,318	6,32	76,2	66,7	61,9	33,3	21,4	38,1	33,3	69,8	63,5	85,7
04A0430	22	04A0360	7/8	11,1	5,6	5,588	8,24	85,7	76,2	69,8	41,3	25,4	44,4	39,7	77,8	69,8	95,2
04A0440	25	04A0370	1	12,7	6,4	7,62	11,26	104,8	88,9	82,6	49,2	28,6	50,8	46	88,9	85,7	109,5
--	29	04A0380	1 1/8	14,3	6,4	9,652	13,74	114,3	101,6	92,1	57,2	31,8	57,2	50,8	93,7	92,1	114,3
--	32	04A0390	1 1/4	15,9	7,9	11,684	17,44	133,4	111,1	108	63,5	34,9	63,5	60,3	111,1	104,8	136,5
--	35	04A0400	1 1/8	19	9,5	14,224	20,6	152,4	114,3	127	69,8	39,7	76,2	66,7	134,9	127	165,1
--	38	04A0410	1 1/2	19	9,5	16,764	24	152,4	114,3	127	69,8	42,9	76,2	66,7	134,9	127	165,1
--	41		1 5/8	19	9,5	19,304	26,4	152,4	114,3	127	69,8	46	76,2	66,7	134,9	127	165,1

NOTES: (1) For wire ropes of intermediate sizes, the next larger size of socket shall be used.
(2) Socket pins are suitable only for loads equally distributed throughout their lengths.

1

Add to quote

Nominal Size (dia of rope)		A Dia	B	C Dia	D	E	Thread B.S.W.
<i>In</i>	<i>mm</i>	<i>mm</i>	<i>mm</i>	<i>mm</i>	<i>mm</i>	<i>mm</i>	<i>in</i>
1/2	13	20.6	49.2	31.8	68.3	24.6	9/16
9/16	14	20.6	49.2	31.8	68.3	24.6	9/16
5/8	16	23.8	60.3	34.9	79.4	26.2	5/8
3/4	19	28.6	71.4	41.3	96.8	31.0	3/4
7/8	22	31.8	81.0	44.5	106	34.9	7/8
1	25	38.1	90.5	57.2	116	38.1	1 1/8
1 1/8	29	41.3	95.3	57.2	130	47.6	1 1/4
1 1/4	32	47.6	113	66.7	148	54.0	1 1/2
1 3/8	35	57.2	137	76.2	175	60.3	1 3/4
1 1/2	38	57.2	137	76.2	175	60.3	1 3/4
1 5/8	41	57.2	137	76.2	175	60.3	1 3/4

NOTES: (1) Pins supplied complete with standard castle nut and split pin.

Unit C1, Harworth Industrial Estate
 Bryans Close
 Harworth
 Doncaster
 DN11 8RY

[01302 756 777](tel:01302756777)
info@certex.co.uk